

Montageanleitung Installation Instructions

MST – Multifunktionales Schiebetürsystem
MST – Multifunctional sliding door system



SCHÜCO

ALU COMPETENCE
design & solutions



04	Werkzeuge, Einsatzbereiche Machines and tools required
05	Einbaumaße Fitting dimensions
06	Türmontage Door assembly
08	Griffprofile- und Rahmenprofile Handle profiles and frame profiles
11	Sprossenprofile Sash bar profiles
12	Beschlagmontage Fittings installation
14	Führungsschiene Guide track
16	Lauf- und Bodenschienen Tracks and floor rails
17	Erforderliche Sprossenanzahl im Verhältnis zur Türhöhe Number of mid-rails required in relation to door height
19	Index Index

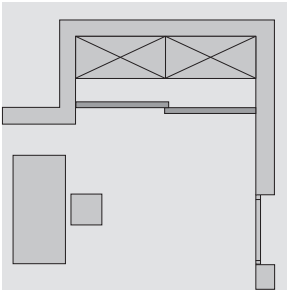
Montagedetails Details of assembly

Benötigte Werkzeuge und Maschinen Machines and tools required

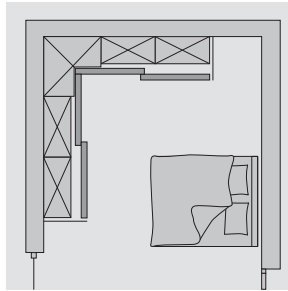
Kappsäge, Ständerbohrmaschine,
Bohrer 12 / 6,5 / 5,5 mm,
Innensechskantschlüsselsatz,
Kreuzschraubendreher, Cuttermesser

Cross-cut saw, upright drilling
machine, drill bit 12 / 6,5 / 5,5 mm,
Allen key, cross-head screwdriver,
cutting knife

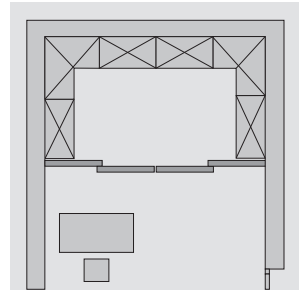
Einsatzbereiche Uses



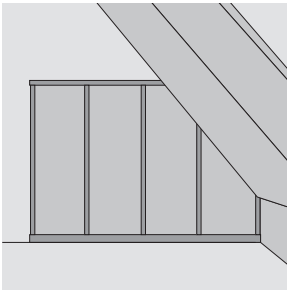
Nische
Recess



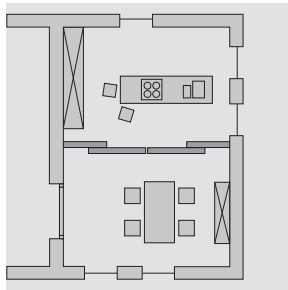
Eckschrank
Corner unit



Begehbarer Kleiderschrank
Walk-in wardrobe



Dachschräge
Sloping roof



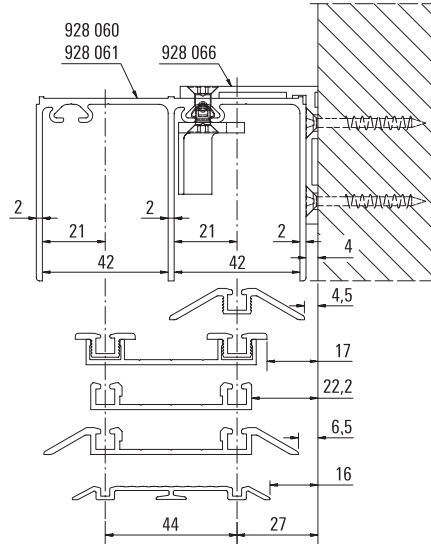
Raumtrennung
Room divider

Was ist zu tun bei... What needs to be done...

Höhenausgleich über Laufwagen =
Justieren mit Schraube gemäß Seite 6
Selbststeinzug und/oder Stopper justieren =
Einstellung gemäß Seite 12 und 13

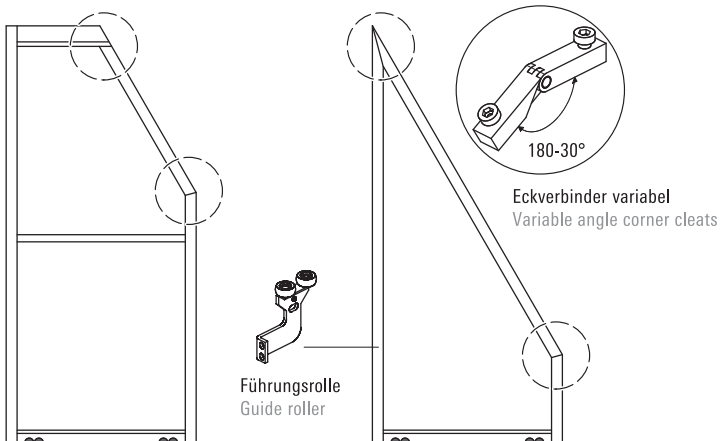
Height adjustment on roller carriage =
adjust using screw as shown on page 6
Adjust the self-closer and/or door stop =
adjustment as shown on pages 12 and 13

Einbaumaße, Wandabstand bei Fußleisten Fitting dimensions, wall clearance for bottom rails



Dachschräge Sloping roof

Selbststeinzug ab einer Breite von 540 mm möglich.
 Soft closer can be used for widths over 540 mm.

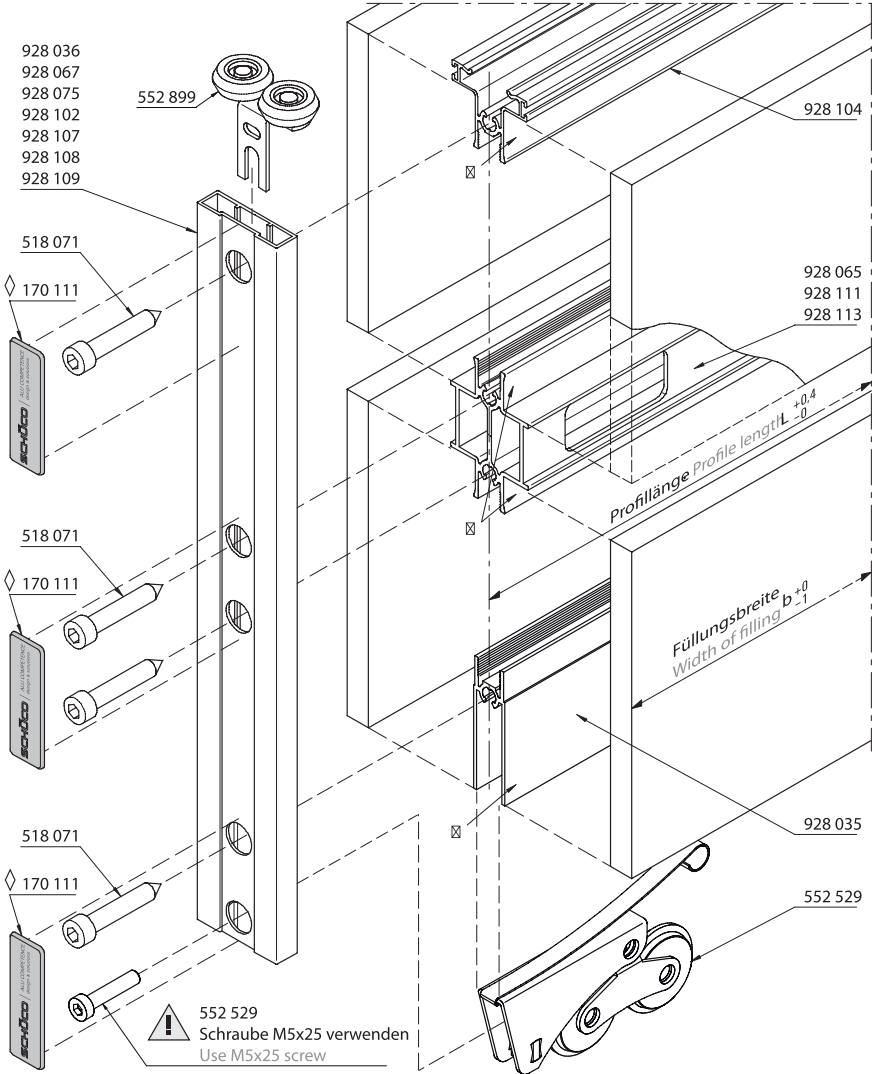


Türmontage

Door assembly

Außenliegende Füllung

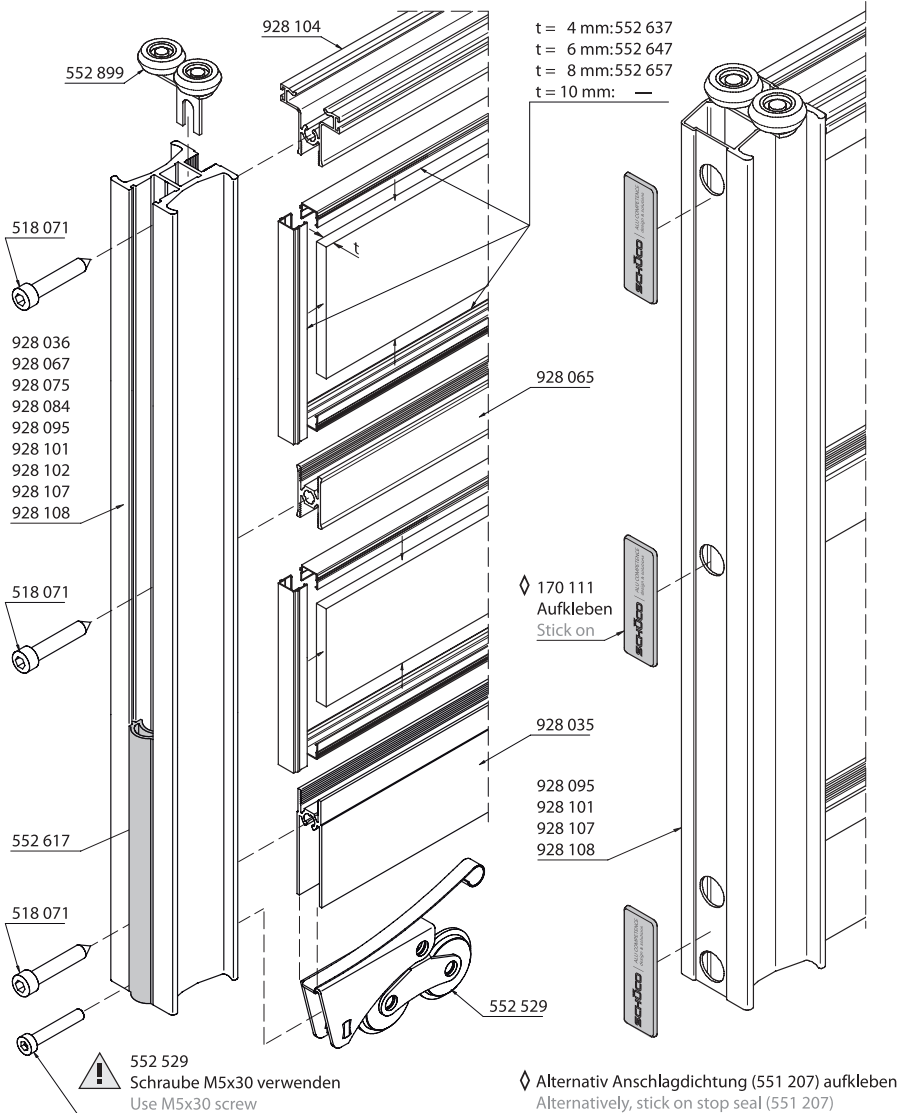
Overlay filling



◇ Alternativ Anschlagdichtung (551 207) aufkleben
Alternatively, stick on stop seal (551 207)

* Nur lichtdichte Füllung verwenden; beidseitig mit geeignetem Kleber oder doppelseitigem Klebeband aufkleben
Only use light-impermeable filling; apply to both sides using suitable adhesive or double-sided adhesive tape

Innenliegende Füllung Inset filling

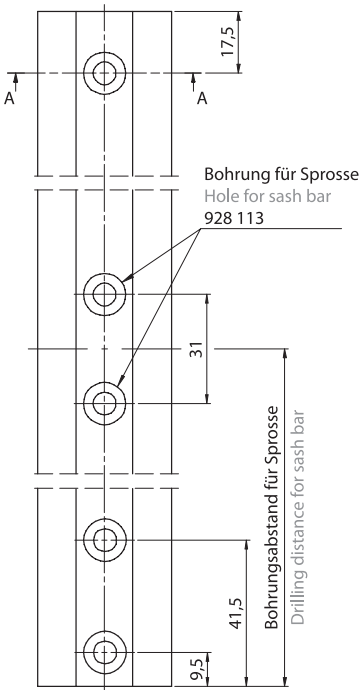
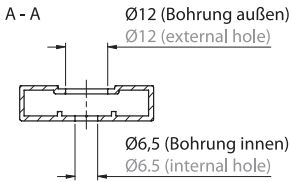


Griffprofile – Bearbeitung

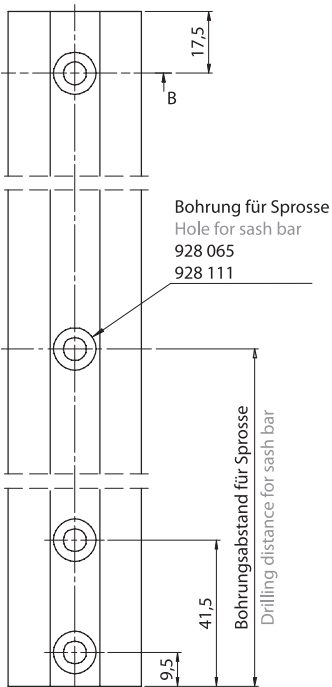
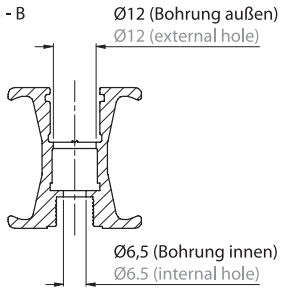
Handle profiles – machining

Sprosse für Griffmuschel

Sash bar for flush handle



Sonstige Sprossen Other sash bars



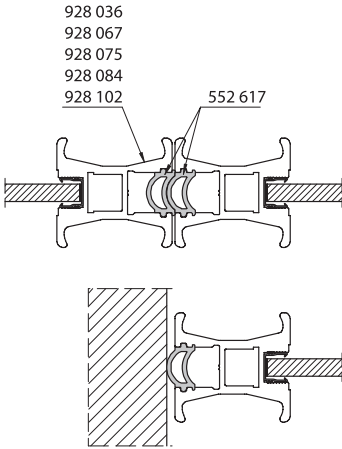
Griff- und Rahmenprofile – Zubehör

Handle and frame profiles – accessories

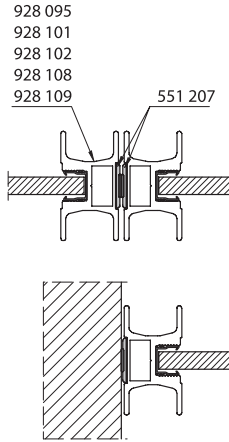
Anschlagdichtung

Stop seal

Anschlagdichtung seitlich in das Griffprofil eindrücken
(konkav oder konvex)
Push stop seal into side of handle profile
(concave or convex)

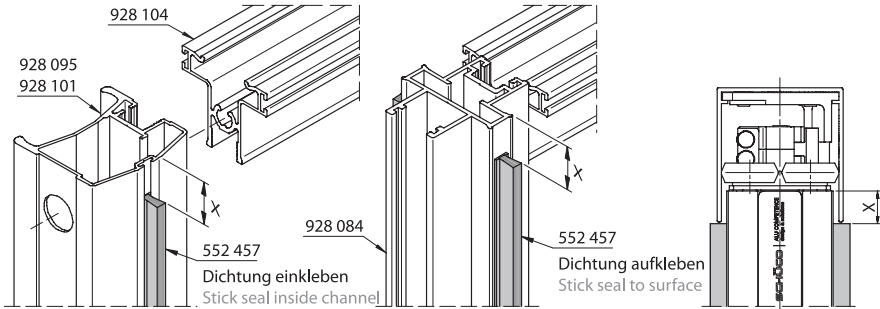


Anschlagdichtung seitlich auf das Griffprofil aufkleben
Stick stop seal to side of handle profile



Bürstendichtung

Brush seal



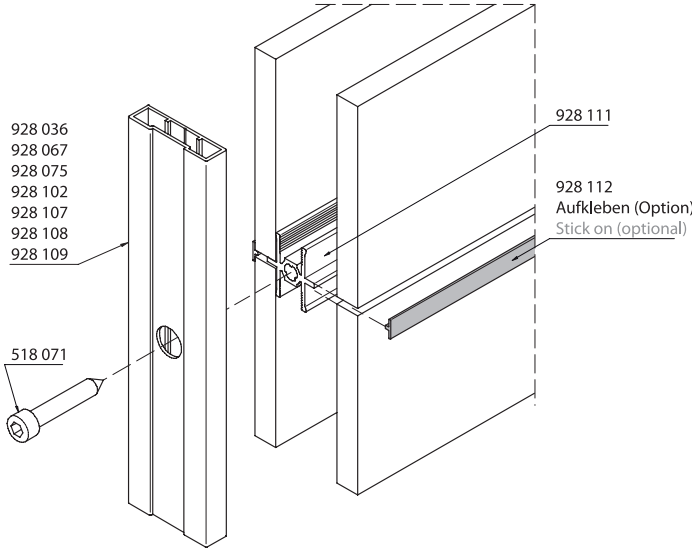
Maß X ist abhängig von der Höheneinstellung der Schiebetür
Dimension X depends on height sliding door is set at

Sprossenprofile – Bearbeitung und Zubehör

Sash bar profiles – machining and accessories

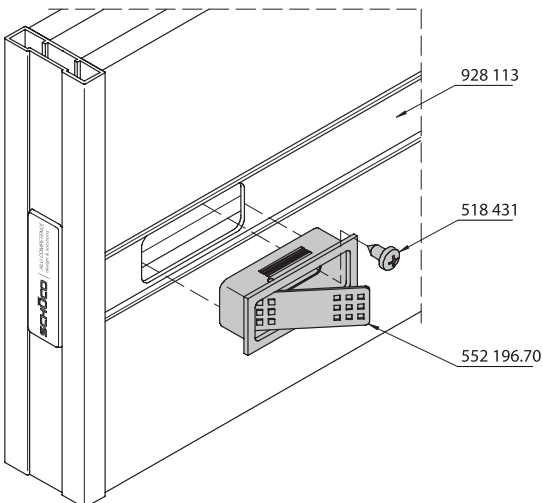
Abdeckprofil

Cover profile



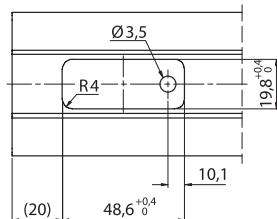
Griffmuschel

Flush handle



Bearbeitung Sprossenprofil

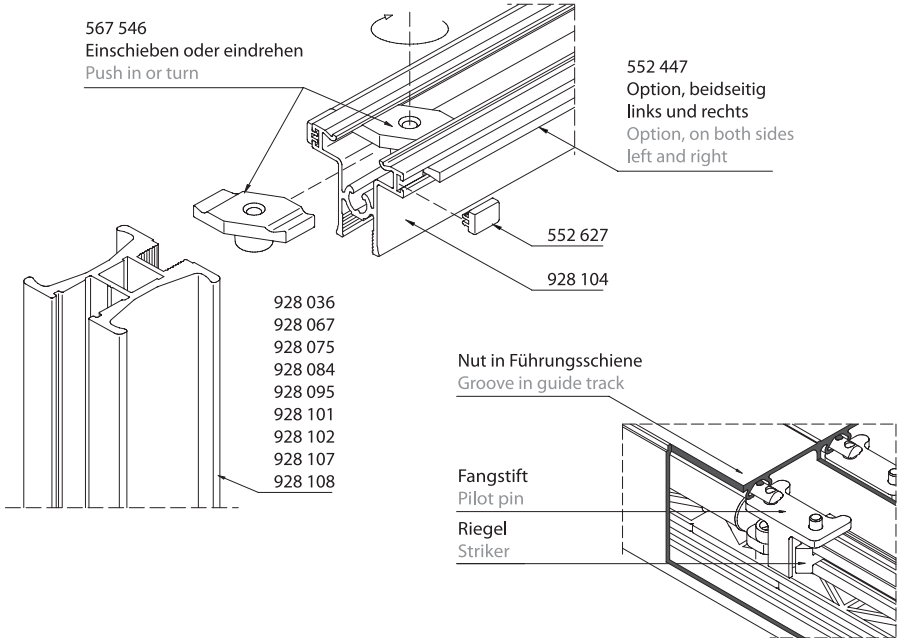
Machining sash bar profile



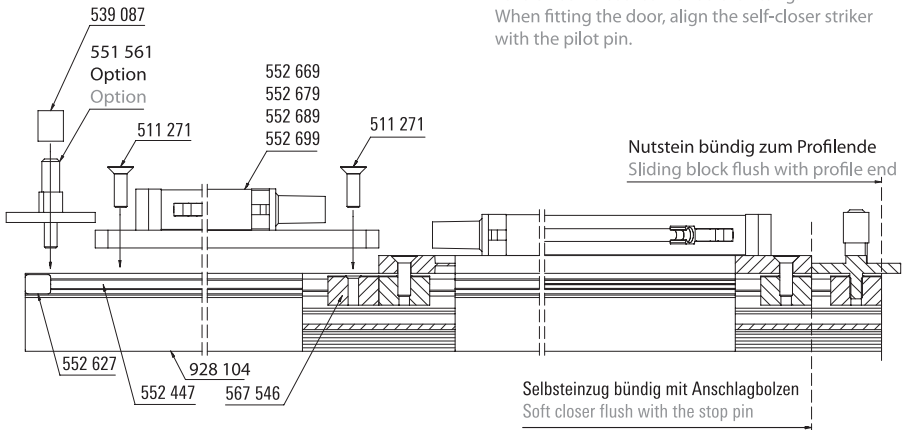
! Bei beidseitiger Griffmontage, Bearbeitung um min. 5 mm versetzt anordnen.
When fitting handle on both sides, offset machining by at least 5 mm.

Beschlagmontage Fittings installation

Führungsschiene 61 mm Guide track 61 mm

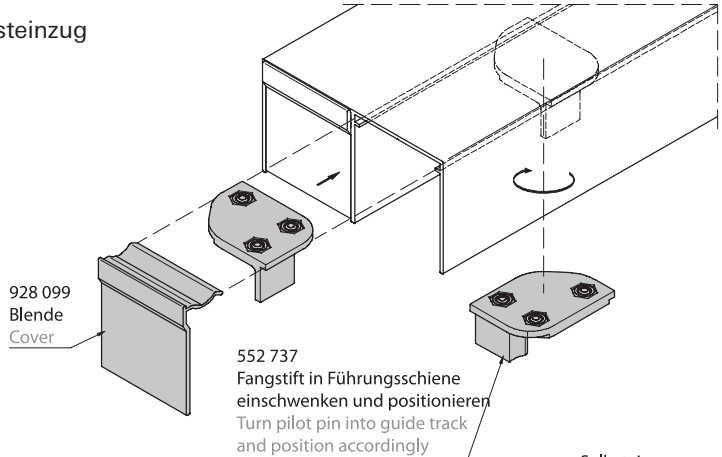


! Vor Montage den Riegel des Selbststeinzugs spannen.
Beim Einsetzen der Tür den Riegel des Selbststeinzugs
zum Fangstift hin ausrichten.
Tension self-closer striker before fitting.
When fitting the door, align the self-closer striker
with the pilot pin.

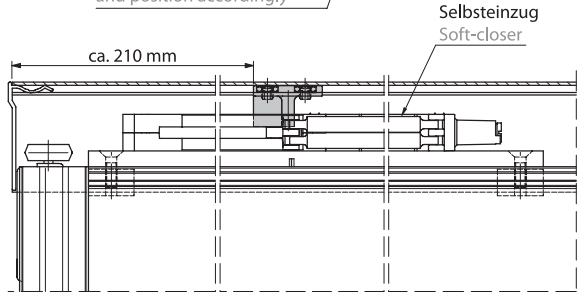


Führungsschiene 48 mm Guide track 48 mm

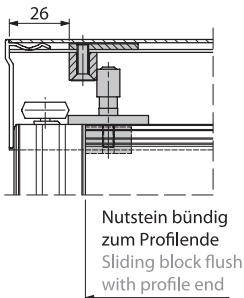
Verwendung Selbsteinzug
Using self-closer



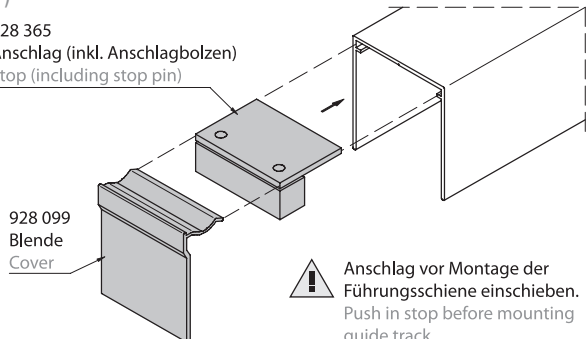
Vor Montage den Riegel des
Selbsteinzugs spannen.
Beim Einsetzen der Tür den Riegel
des Selbsteinzugs zum Fangstift
hin ausrichten.
Tension self-closer striker before
fitting.
When fitting the door, align the
self-closer striker with the pilot pin.



Verwendung Türanschlag (kein Selbsteinzug)
Using door stop (no self-closer)



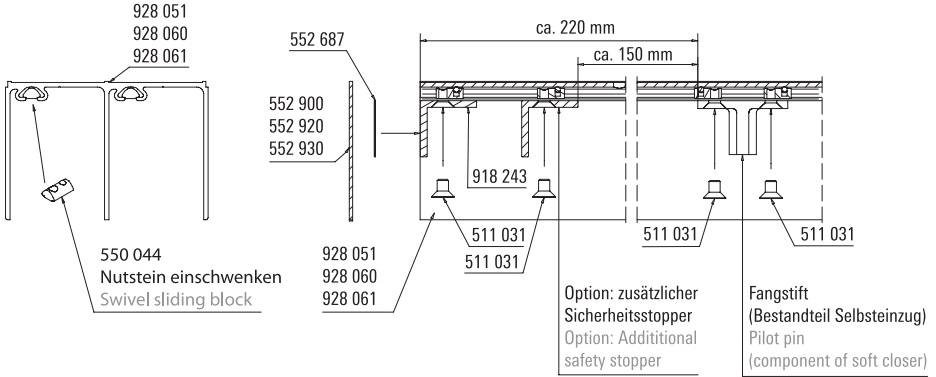
928 365
Anschlag (inkl. Anschlagbolzen)
Stop (including stop pin)



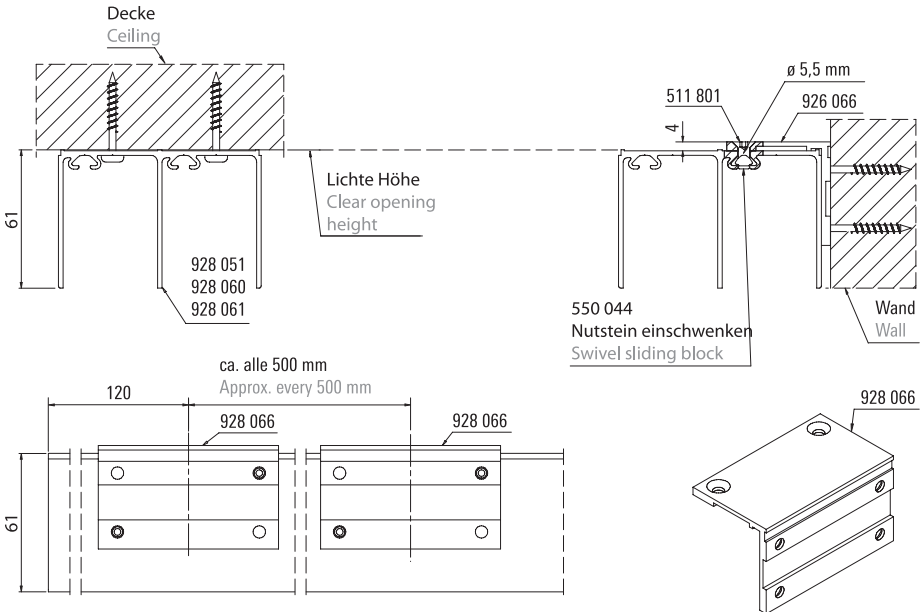
Anschlag vor Montage der
Führungsschiene einschieben.
Push in stop before mounting
guide track.

Führungsschienen Guide tracks

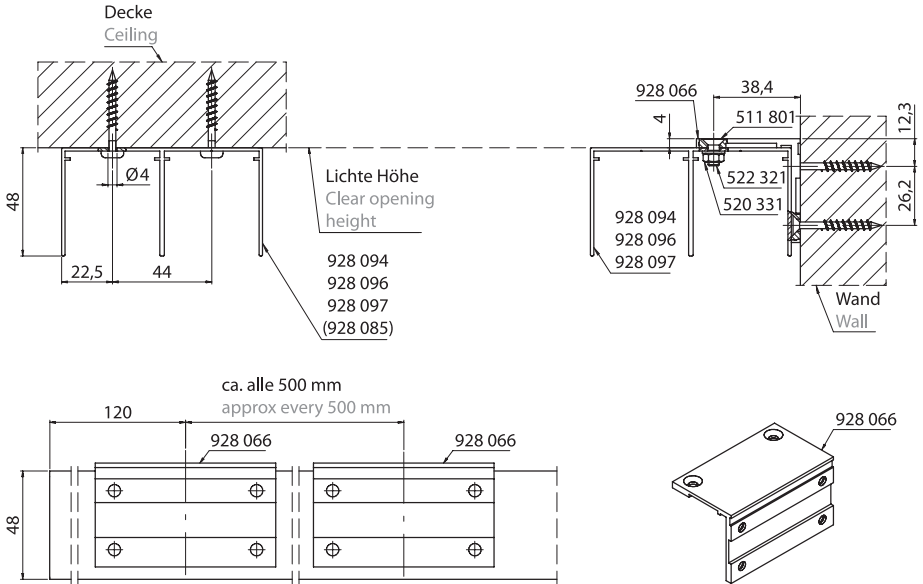
Bestückung - Führungsschiene 61 mm Assembly - Guide track 61 mm



Montage - Führungsschiene 61 mm Installation - Guide track 61 m

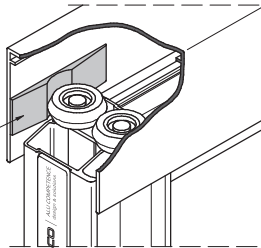


Montage - Führungsschiene 48 mm (27 mm) Installation - Guide track 48 m (27 mm)



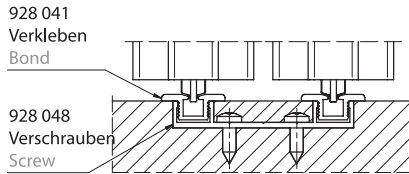
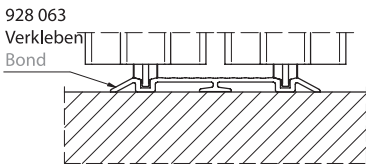
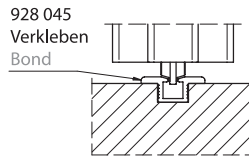
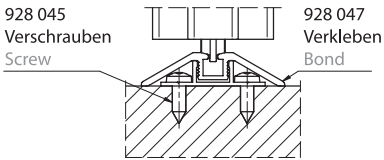
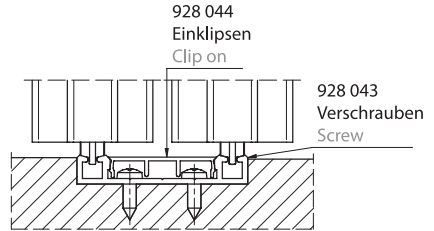
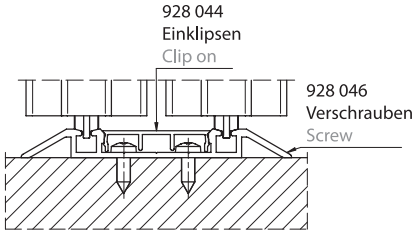
Einbau Stopper Installation of stopper

552 697
Tür ausrichten und Stopper
auf Führungsschiene kleben
Align door and stick stopper
to guide track



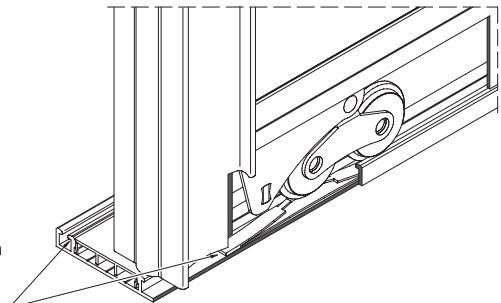
Lauf- und Bodenschienen Tracks and floor rails

Montage Installation



Einbau Stopper Installation of stopper

552 074
Stopper in Laufschiene
einschieben und positionieren
Insert and position
stopper in track



Erforderliche Sprossenanzahl im Verhältnis zur Türhöhe

Number of mid-rails required in relation to door height

Sprossenanzahl bei gleichmäßiger Aufteilung – außen liegende Füllungen

Number of mid-rails for even distribution - External infills

Profil Profile	Artikel-Nr. Art.-no.	ab Türhöhe max. Gewicht From door height Max. weight	1,80	1,90	2,00	2,10	2,20	2,30	2,40	2,50	2,60	2,70	2,80	2,90	3,00
Griffprofil C Handle profile C	928036	100	-	-	-	-	1	1	1	1	1	1	1	1	1
Griffprofil Basic Handle profile Basic	928102	80	-	-	-	1	1	1	1	1	1	1	1	1	1
Griffprofil C, Bürste Handle profile C, brush	928101	80	-	-	1	1	1	1	1	1	1	1	1	1	1
Griffprofil Bürstendichtung Handle profile brush seal	928084	80	1	1	1	1	1	1	1	1	1	1	1	1	1
Griffprofil BAL Handle profile BAL	928075	80	1	1	1	1	1	1	1	1	1	1	1	1	1
Griffprofil BAL, Bürste Handle profile BAL, brush	928095	80	1	1	1	1	1	1	1	1	1	1	1	1	2
Griffprofil CAS Handle profile CAS	928067	50	1	1	1	1	1	1	1	1	1	1	1	1	2
Griffprofil 20 L Handle profile 20 L	928107	50	1	1	1	1	1	1	1	1	2	2	2	2	2
Griffprofil 20 C Handle profile 20 C	928108	50	1	1	1	1	1	1	1	1	2	2	2	2	2
Griffprofil 10 Handle profile 10	928109	50	2	2	2	2	2	3	3	3	3	3	4	4	4

Erforderliche Sprossenanzahl im Verhältnis zur Türhöhe Number of mid-rails required in relation to door height

Sprossenanzahl bei gleichmäßiger Aufteilung – innen liegende Füllungen

Number of mid-rails for even distribution - Internal infills

Profil Profile	Artikel-Nr. Art.-no.	ab Türhöhe max. Gewicht From door height Max. weight															
			1,80	1,90	2,00	2,10	2,20	2,30	2,40	2,50	2,60	2,70	2,80	2,90	3,00		
Griffprofil C Handle profile C	928036	100	-	-	-	-	1	1	1	1	1	1	1	1	1	1	1
Griffprofil Basic Handle profile Basic	928102	80	-	-	-	1	1	1	1	1	1	1	1	1	1	1	1
Griffprofil C, Bürste Handle profile C, brush	928101	80	-	-	1	1	1	1	1	1	1	1	1	1	1	1	1
Griffprofil Bürstendichtung Handle profile brush seal	928084	80	1	1	1	1	1	1	1	1	1	1	1	1	1	1	1
Griffprofil BAL Handle profile BAL	928075	80	1	1	1	1	1	1	1	1	1	1	1	1	1	1	1
Griffprofil BAL, Bürste Handle profile BAL, brush	928095	80	1	1	1	1	1	1	1	1	1	1	1	1	1	1	2
Griffprofil CAS Handle profile CAS	928067	50	1	1	1	1	1	1	1	1	1	1	1	1	1	1	2
Griffprofil 20 L Handle profile 20 L	928107	50	1	1	1	1	1	1	1	1	1	2	2	2	2	2	2
Griffprofil 20 C Handle profile 20 C	928108	50	1	1	1	1	1	1	1	1	1	2	2	2	2	2	2
Griffprofil 10 Handle profile 10	928109	50	2	2	2	2	2	3	3	3	3	3	3	4	4	4	4

Index

Index

Art. Art.	Bezeichnung	Description
928 036	Rahmenprofil seitlich, Griff C	Frame profile, lateral, handle C
928 067	Rahmenprofil seitlich, Griff CAS	Frame profile, lateral, handle CAS
928 075	Rahmenprofil seitlich, Griff BAL	Frame profile, lateral, handle BAL
928 084	Rahmenprofil seitlich, Griff für Bürstendichtung	Frame profile, lateral, handle for brush seal
928 102	Rahmenprofil seitlich, Griff C Basic	Frame profile, lateral, handle C basic
928 101	Rahmenprofil seitlich, Griff C für Bürstendichtung	Frame profile, lateral, handle C for brush seal
928 095	Rahmenprofil seitlich, Griff BAL für Bürstendichtung	Frame profile, lateral, handle BAL for brush seal
928 107	Rahmenprofil seitlich, Griff 20 L	Frame profile, lateral, handle 20 L
928 108	Rahmenprofil seitlich, Griff 20 C	Frame profile, lateral, handle 20 C
928 109	Rahmenprofil seitlich, Griff 10	Frame profile, lateral, handle 10
928 086	Rahmenprofil oben BAL	Frame profile, top BAL
928 104	Rahmenprofil oben L	Frame profile, top L
928 035	Rahmenprofil unten	Frame profile, bottom
928 065	Sprossenprofil Basic	Basic sash bar profile
928 113	Sprossenprofil für Grifffunktion	Sash bar profile for handle function
928 111	Sprossenprofil Basic mit Steg	Basic sash bar profile with leg
928 112	Sprosse zur Kaschierung	Sash bar for laminating
552 637	Füllungseinfassprofil für 4 mm Stärke	Infill frame edge profile for 4 mm thickness
552 647	Füllungseinfassprofil für 6 mm Stärke	Infill frame edge profile for 6 mm thickness
552 657	Füllungseinfassprofil für 8 mm Stärke	Infill frame edge profile for 8 mm thickness
567 546	Nutenstein, eindreher	Screw-in sliding block
552 669.01	Selbststeinzug, 61 mm, Klasse I: 10-20 kg, links, inkl. Fangstift	Self-closer, 61 mm, class I: 10-20 kg, left, incl. pilot pin
552 669.02	Selbststeinzug, 61 mm, Klasse I: 10-20 kg, rechts, inkl. Fangstift	Self-closer, 61 mm, class I: 10-20 kg, right, incl. pilot pin
552 679.01	Selbststeinzug, 61 mm, Klasse II: 20-40 kg, links, inkl. Fangstift	Self-closer, 61 mm, class II: 20-40 kg, left, incl. pilot pin
552 679.02	Selbststeinzug, 61 mm, Klasse II: 20-40 kg, rechts, inkl. Fangstift	Self-closer, 61 mm, class II: 20-40 kg, right, incl. pilot pin
552 699.01	Selbststeinzug, 61 mm, Klasse III: 40-60 kg, links, inkl. Fangstift	Self-closer, 61 mm, class III: 40-60 kg, left, incl. pilot pin
552 699.02	Selbststeinzug, 61 mm, Klasse III: 40-60 kg, rechts, inkl. Fangstift	Self-closer, 61 mm, class III: 40-60 kg, right, incl. pilot pin
552 689.01	Selbststeinzug, 61 mm, Klasse IV: 60-100 kg, links, inkl. Fangstift	Self-closer, 61 mm, class IV: 60-100 kg, left, incl. pilot pin

Index

Index

Art. Art.	Bezeichnung	Description
552 669.03	Selbststeinzug, 48 mm, Klasse I: 10-20 kg, links/rechts, inkl. Fangstift	Self-closer, 48 mm, class I: 10-20 kg, left/right, incl. pilot pin
552 679.03	Selbststeinzug, 48 mm, Klasse II: 20-40 kg, links/rechts, inkl. Fangstift	Self-closer, 48 mm, class II: 20-40 kg, left/right, incl. pilot pin
552 699.03	Selbststeinzug, 48 mm, Klasse III: 40-60 kg, links/rechts, inkl. Fangstift	Self-closer, 48 mm, class III: 40-60 kg, left/right, incl. pilot pin
552 689.03	Selbststeinzug, 48 mm, Klasse IV: 60-100 kg, links/rechts, inkl. Fangstift	Self-closer, 48 mm, class IV: 60-100 kg, left/right, incl. pilot pin
928 365	Anschlag, Führungsschiene 48 mm	Stopper, guide track, 48 mm
552 529	Laufwagen unten	Roller carriage, bottom
552 196.70	Griffmuschel für Sprossenprofil 928 113	Flush handle for sash bar profile 928 113
170 111	Lochabdeckung, selbstklebend	Hole cover, self-adhesive
552 447	Bürstenführung	Brush seal carrier
552 457	Bürstenführung, selbstklebend	Brush seal carrier
552 617	Anschlagdichtung	Stop seal, self-adhesive
551 207	Anschlagdichtung, selbstklebend	Stop seal, self-adhesive
552 627	Anschlag für Bürstenführung	Stopper for brush carrier
918 243	Winkel für Blende, Anschlag	Bracket for profile, stopper
551 561	Anschlagbolzen	Stop pin
539 087	Kunststoffhülse	Plastic sleeve
552 899	Führungsrollen oben	Guiding roller, top
552 697	Stopper, Führungsschiene, selbstklebend	Stopper, guide track profile, self-adhesive
552 687	Doppelseitiges Klebeband	Double-sided adhesive tape
552 900	Blende, Führungsschiene 61 mm, einläufig	Cover guide track profile 61 mm, single-track
552 920	Blende, Führungsschiene 61 mm, zweiläufig	Cover guide track profile 61 mm, double-track
552 930	Blende, Führungsschiene 61 mm, dreiläufig	Cover guide track profile 61 mm, triple-track
928 099	Blende, Führungsschiene 48 mm	Cover guide track profile 48 mm
928 061	Führungsschiene, einläufig, 61 mm	Guide track, single-track, 61 mm
928 060	Führungsschiene, zweiläufig, 61 mm	Guide track, double-track, 61 mm
928 085	Führungsschiene, zweiläufig, 27 mm	Guide track, double-track, 27 mm
928 051	Führungsschiene, dreiläufig, 61 mm	Guide track, triple-track, 61 mm
928 097	Führungsschiene, einläufig, 48 mm	Guide track, single-track, 48 mm
928 094	Führungsschiene, zweiläufig, 48 mm	Guide track, double-track, 48 mm
928 096	Führungsschiene, dreiläufig, 48 mm	Guide track, triple-track, 48 mm
928 066	Montagewinkel für Wandbefestigung	Installation bracket for wall fixing
928 041	Laufschienenensatz	Track for floor rails

Art. Art.	Bezeichnung	Description
928 047	Laufschiene für Bodenschiene, aufgesetzt	Track for floor rail, surface-mounted
928 042	Laufschiene, eingelassen, einläufig	Track, embedded, single-track
928 043	Laufschiene, eingelassen, zweiläufig	Track, embedded, double-track
928 052	Laufschiene, eingelassen, dreiläufig	Track, embedded, triple-track
928 059	Laufschiene, einläufig flach, zum Aufkleben	Track, single-track flush, for bonding
928 063	Laufschiene, zweiläufig flach, zum Aufkleben	Track, double-track flush, for bonding
928 093	Laufschiene, dreiläufig flach, zum Aufkleben	Track, triple-track flush, for bonding
928 045	Bodenschiene, einläufig	Floor rail, single-track
928 088	Bodenschiene einläufig	Floor rail, single-track
928 046	Laufschiene, zweiläufig, aufgesetzt	Track, double-track, surface-mounted
928 048	Bodenschiene, zweiläufig	Floor rail, double-track
928 054	Bodenschiene, dreiläufig	Floor rail, triple-track
928 053	Laufschiene, dreiläufig, aufgesetzt	Track, triple-track, surface-mounted
928 044	Abdeckprofil für Laufschiene	Cover profile for tracks
928 098	Abdeckprofil für Bodenschienen	Cover profile for floor rails
552 074	Stopper für Bodenschiene	Stopper for floor rail
552 869	Eckverbinder, variabel	Corner joint, variable
552 960	Konterplatte für Eckverbinder	Counter plate for corner joint
510 451	Zylinderschraube M6x12	Socket head cap screw M6x12
522 301	Scheibe A 6,4	Washer A 6.4
550 044	Nutstein M5 kurz für Führungsschiene 61 mm	Sliding block M5, short for guide track profile 61 mm
511 031	Senkkopfschraube M5x8	Flat headed screw M5x8
511 801	Senkkopfschraube M5x12	Flat headed screw M5x12
511 271	Senkkopfschraube M5x16	Flat headed screw M5x16
518 071	Blechschrabe 6,3x38 mm	Tapping screw 6.3x38 mm
522 401	Scheibe A 5,3	Washer A 5.3
520 331	Sechskantmutter M5	Hexagon nut M5
522 321	Federring 5	Circlip 5
552 879	Rollenbeschlag für schräge Tür	Roller fitting for diagonal door
518 751	Linsenkopf-Blechschrabe 4,2x13	Tapping screw 4.2x13
518 431	Linsenkopf-Blechschrabe 4,2x9,5	Tapping screw 4.2x9.5
510 681	Zylinderschraube M5x25	Socket head cap screw M5x25

Schüco International KG

In der Lake 2 · D-33829 Borgholzhausen · Tel. +49 5425 12-0 · Fax +49 5425 12-236
alu-competence@schueco.com · www.schueco.com/alu-competence